

Urządzenia konkurencyjne do proxmark3

(porównanie możliwości)

Proxmark3

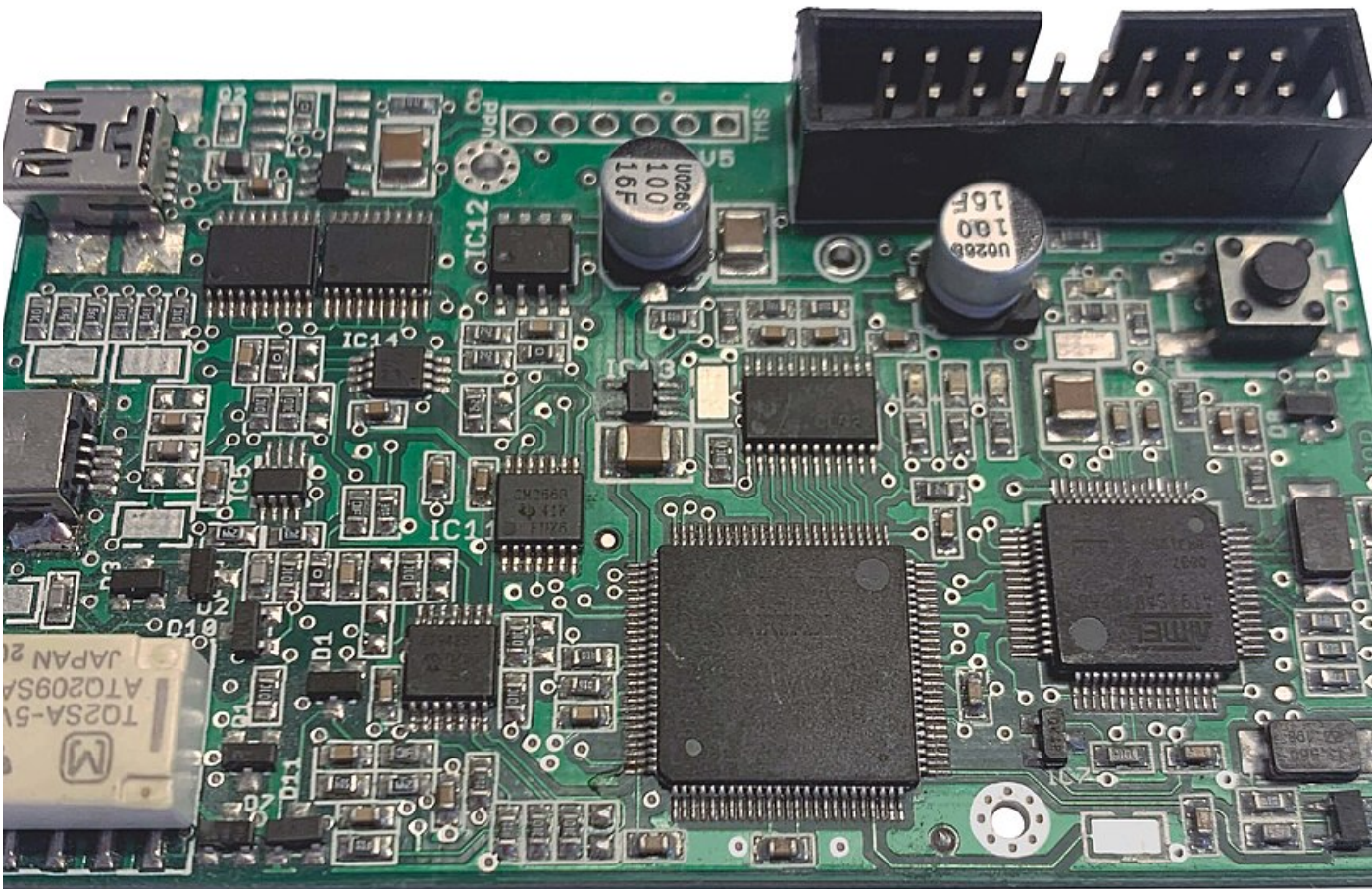
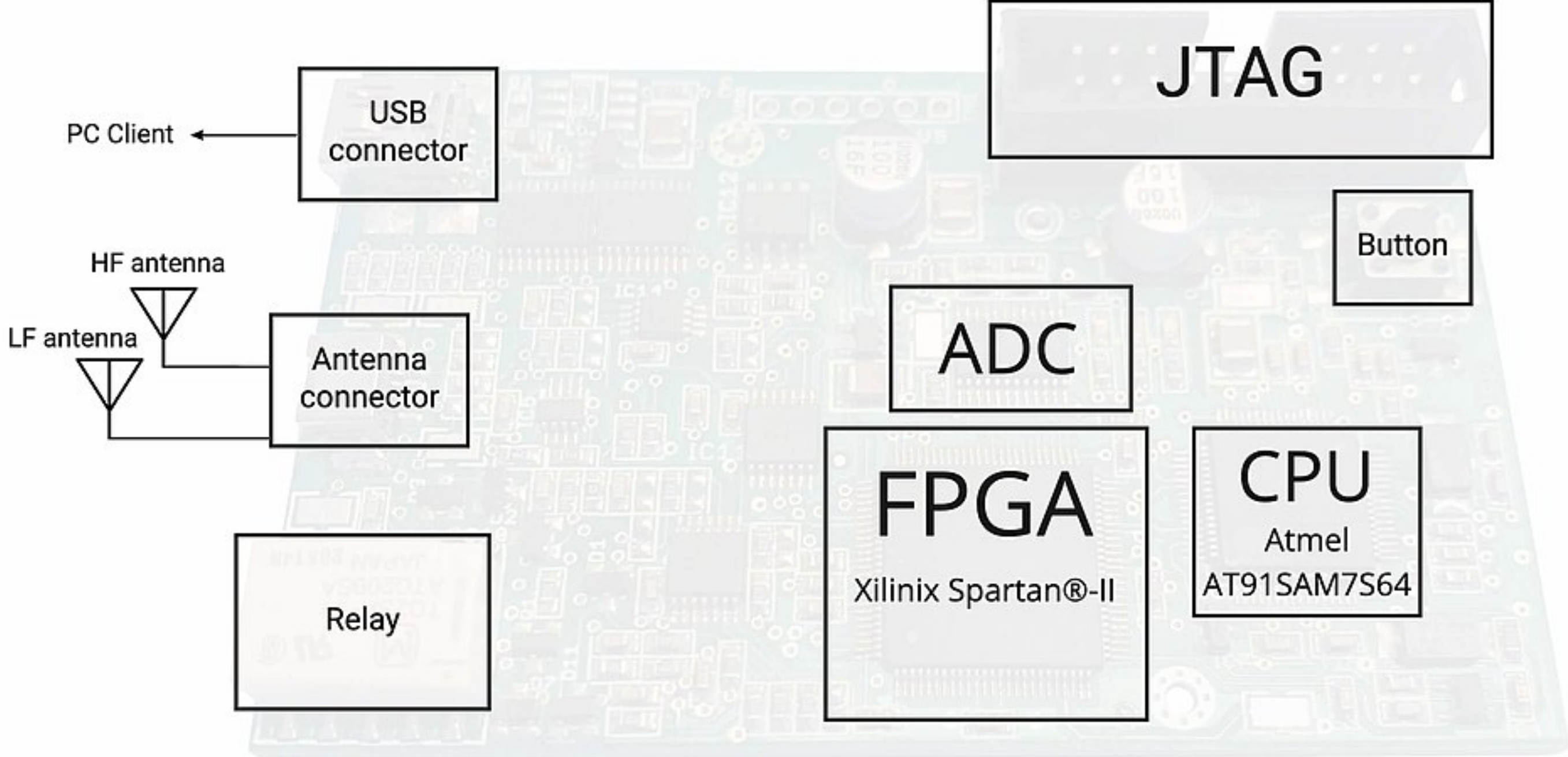
**czytnik, replikator kart dostępu
IC, RFID, NFC**

- Antena LF: 30,41 V przy 125,00 kHz
- Antena LF: 22,01 V przy 134,00 kHz
- Antena HF: 28,43 V przy 13,56 MHz
- napięcie zasilania: 3,5 do 5,5V
- pobór prądu: 50 do 130mA
- wymiary: 54 mm x 86,6 mm

Cena ~50\$



Proxmark3 Hardware



Przeгляд доступных учреждений

ICopyX

- Obsługa częstotliwości odczytu i zapisu: 125 kHz, 13.56 kHz
- High Frequency: MIFARE, ISO14443B, ISO 15693
- Low Frequency: EM4XX, T5577, HID, Prox, Indala, AWOD, ioProx, Viking, FDX-B, KER, VISA2000, HITAG, and many more

Cena ~400\$



ACR122

- Obsługa częstotliwości odczytu i zapisu: 13.56 kHz
- ISO 14443 Type A and B cards, MIFARE, FeliCa, and all 4 types of NFC (ISO/IEC 18092) tags

Cena ~40\$



HFeng Smart RFID Copier/Writer/Readers/Duplicator

- Obsługa częstotliwości odczytu i zapisu: 125 kHz, 13.56 kHz
- obsługa karty indukcyjnej HID
- Obsługa odczytu kart: EM4100/EM4200, Mifare classic, UID cards, Ultralight, NFC203 213 215 216, HID 1386/1326/1346
- Obsługa zapisywania kart: HID 1386/1326/1346, T5577, EM4305, Mifare UID cards

Cena ~30\$



5YOA

- Obsługa częstotliwości odczytu i zapisu: 125 kHz
- Obsługa odczytu kart: EM / TK (EM4100, TK4100, ...)
- Obsługa zapisywania kart: EM4305, CET5557, T5577, 5200, EM4205

Cena ~10\$



ICopy5 RFID NFC Copier IC ID Reader

- Obsługa częstotliwości odczytu i zapisu: 125 kHz, 13.56 kHz
- Ic: Mf1, S50
- Id: Tk4100, Em4100, Hid26, Hid35, Hid37

Cena ~60\$



Podsumowanie

Bibliografia

- Repozytorium Github - proxmark3, dostępne w internecie: <https://github.com/RfidResearchGroup/proxmark3>
- GoTronik - sklep internetowy, dostępne w internecie: <https://www.gotronik.pl/proxmark3-czytnik-replikator-kart-dostepu-ic-rfid-nfc-p-8209.html>
- Film na platformie YouTube "Exploring the Proxmark3" - Dangerous Things, dostępne w internecie: https://www.youtube.com/watch?v=q6k4ueWrnec&ab_channel=DangerousThings
- ICOPYX - serwis ICOPYX, dostępne w internecie: <https://icopyx.com/>
- LAB401 - serwis internetowy, dostępne w internecie: <https://lab401.com/products/icopy-x>
- Advanced Card Systems Ltd. - strona internetowa, dostępne w internecie: <https://www.acr122.com/>
- Opis produktu oraz zdjęcia HFeng z serwisu Amazon, dostępne w internecie: <https://www.amazon.com/HFeng-Frequency-Duplicator-Programmer-Keychains/dp/B087Q87PPH>
- Opis produktu oraz zdjęcia 5YOA IDW01 z serwisu JOOM, dostępne w internecie: <https://www.joom.com/pl/products/5dfb13971436d4010160957f>
- Opis produktu oraz zdjęcia HongTie iCopy 5 z serwisu Amazon, dostępne w internecie: <https://www.amazon.com/Newest-English-Version-Function-Duplicator/dp/B07RSWF49W>